

電気工学

電磁気学

電子工学

[41] B

[46] B

[101] B

[42] A

[47] B

[102] A

[43] A

[48] A

[103] B

[44] A+

[49] A

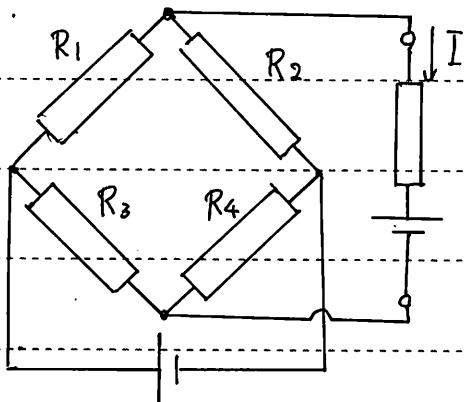
[104] A

[45] A

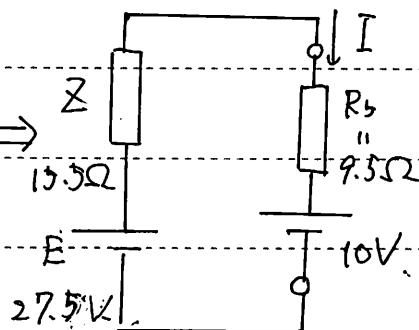
[50] B

[105] B

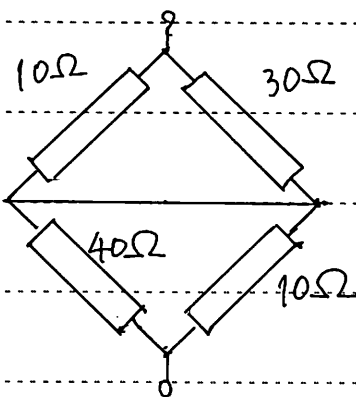
[41] : Δ -Y変換
テブタンの定理



\Rightarrow

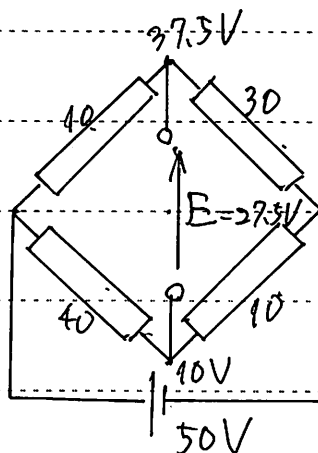


< Z を求める >



$$\frac{1}{\frac{1}{10} + \frac{1}{30}} + \frac{1}{\frac{1}{40} + \frac{1}{10}} = 15.5\Omega$$

< E を求める >



$$\frac{17.5}{25} = 0.7A //$$