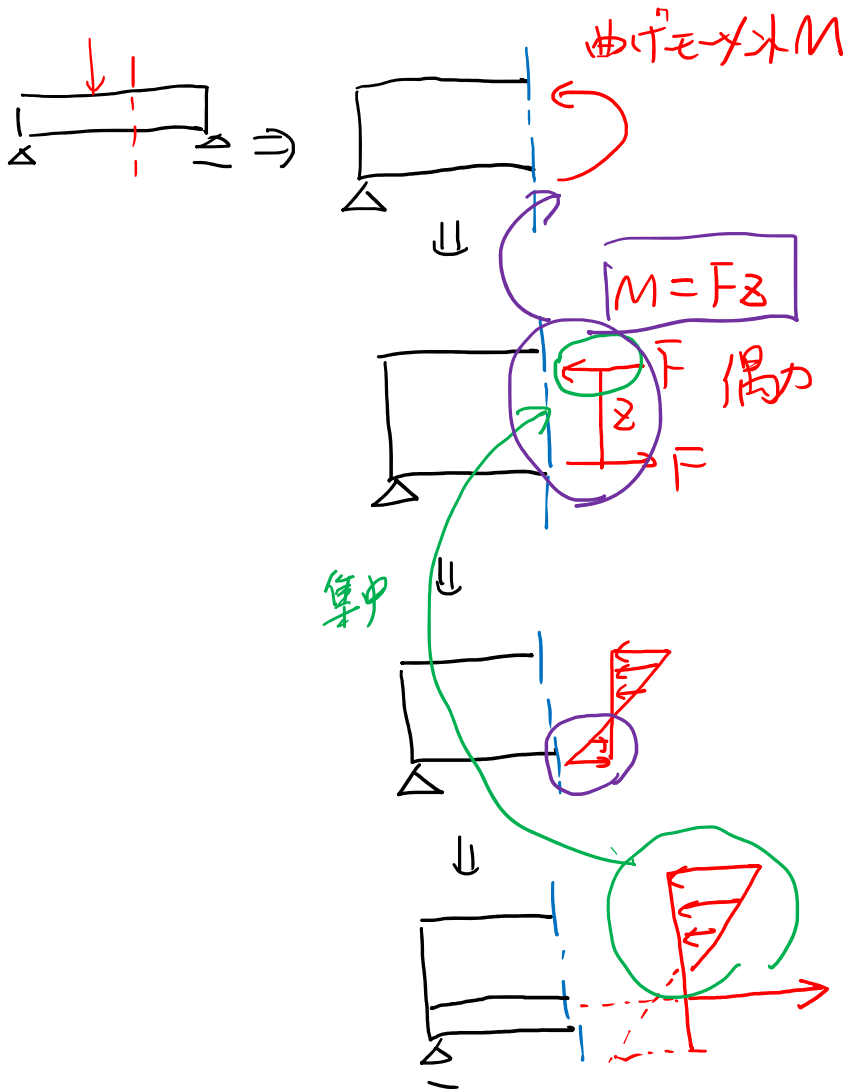


# 技術系専門試験問題演習講座 総合職 土木

H.30 国家総合職 農業農村工学 No.18  
(構造力学・設計)



了:

$0.6m$

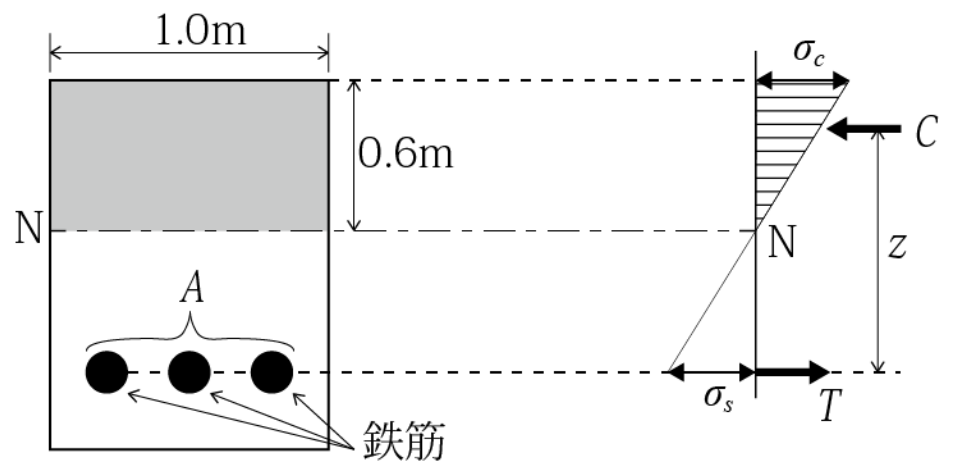
$\sigma_c$

$N/mm^2$

$$\frac{1}{2} \times 0.6 \times 1.0 \times \sigma_c \times 10^{-3} \times 10^6$$

$k \quad mm^2 \rightarrow m^2$

$$= 3.0 \times 10^2 \sigma_c //$$



断面図

作用する応力・合力図

$$\uparrow M = C_z = T_z$$

2>74

$$C = 3.0 \times 10^2 \times 10 = 3.0 \times 10^3$$

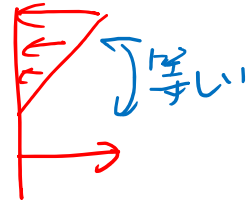
$$M = 3.0 \times 10^3 \text{ z} \times$$

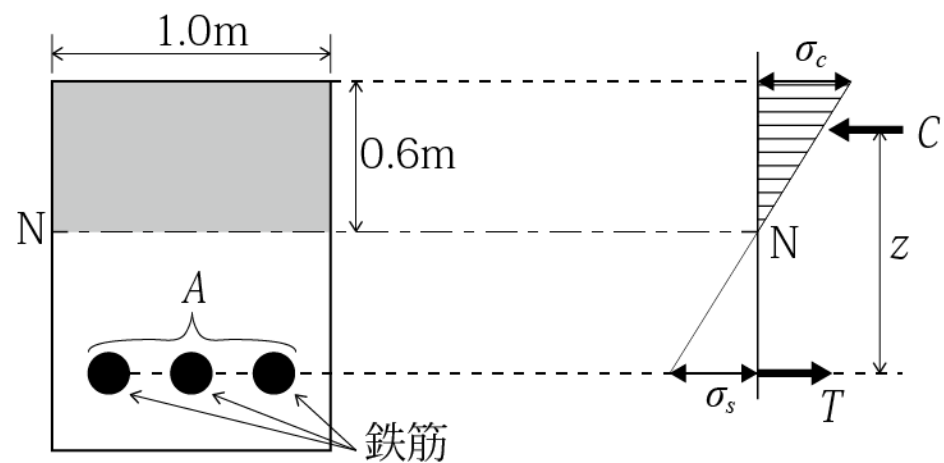
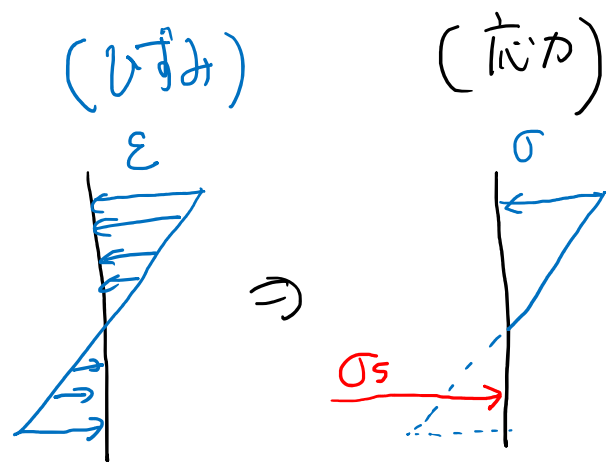
鉄筋

$$T = \sigma_s A = (200 \times 10^3 \times 10^6) \times (15 \times 10^{-4})$$

$$= 15 \times 20 = 3.0 \times 10^2$$

$$M = 3.0 \times 10^{-2} \text{ z} \times$$





断面図

作用する応力・合力図