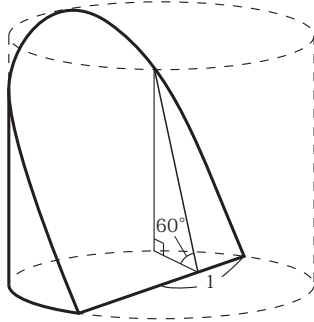


2020.5.18

技術系専門問題演習 【数学】**【H.25 国家総合職 工学 No.5】**

底面の半径が 1、高さが $\sqrt{3}$ の直円柱がある。図のように、この底面の中心を通り、底面と 60° の傾きをなす平面でこの直円柱を二つの立体に切り分けたとき、小さい方の立体の体積はいくらか。



- 1 $\frac{2\sqrt{3}}{3}$ 2 $\frac{\sqrt{3}}{3}\pi$ 3 $\frac{\sqrt{3}}{3}$ 4 $\frac{\sqrt{3}}{6}\pi$ 5 $\frac{\sqrt{3}}{6}$

参考問題

2019 国家総合職 工学区分 No.3